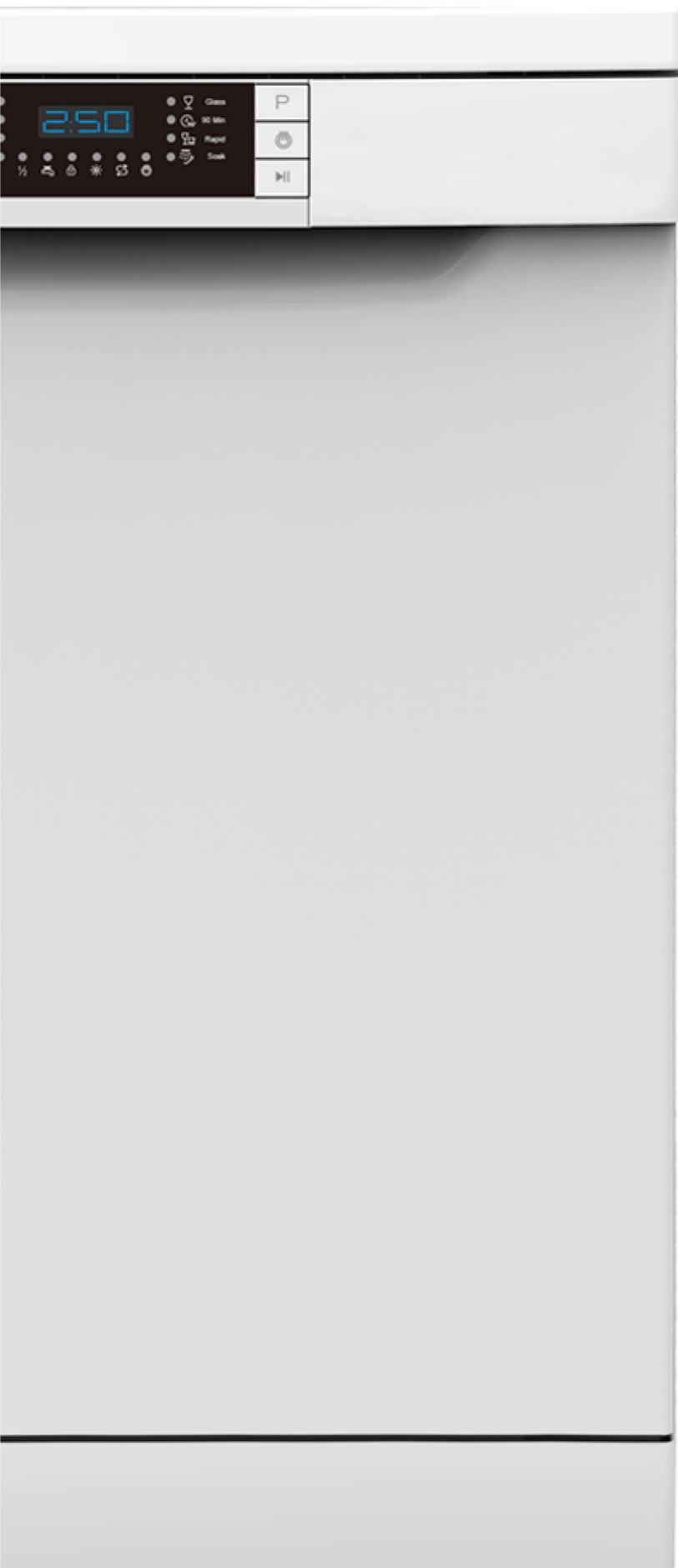


ELVITA



**CDM6602V**

**Quick start guide**

Dishwasher

**Snabbguide**

Diskmaskin

**Hurtigstartveiledning**

Oppvaskmaskin

**Hurtig  
startvejledning**

Opvaskemaskine

**Pikaopas**

Astianpesukone

**Flýtleiðbeiningar**

Uppþvottavél

## LÄS DETTA!

**VARNING!**

Läs säkerhetsinformationen och alla instruktioner innan du installerar eller använder denna produkt.

**Hitta de fullständiga instruktionerna**

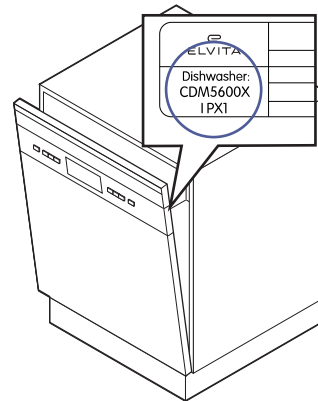
Du hittar den fullständiga och senaste användarinformationen för din produktmodell på webbplatsen [www.elvita.se](http://www.elvita.se). Detta inkluderar information om installation, användning, underhåll och felsökning. Du behöver modellkoden för att söka efter informationen.

**Hitta modellkoden**

Modellkoden är tryckt på en etikett på produkten.

**OBS!**

Denna produkt och etiketttexten är exempel. Din produkt och text kan ha ett annat utseende och innehåll.



## SÄKERHET

Läs instruktionerna noga innan du installerar och använder produkten. Spara instruktionerna och förvara dem nära produkten för framtida bruk. Alla garantier förlorar sin giltighet om dessa instruktioner inte efterlevs.

### Varningar

**VARNING!**

Används när det finns risk för personskada.

**VAR FÖRSIKTIG!**

Används när det finns risk för skada på produkten.

**OBS!**

Allmän information som du bör känna till.



Hjälp samma tips som du kan ha nytta av.

### Avsedd användning

Denna produkt är endast avsedd för inomhusbruk i ett hushåll eller en hushållsmiljö som t.ex.:

- av personal i köksavdelningen hos affärer, kontor och andra arbetsplatser;
- hos lantbruk;
- av gäster på hotell, motell och liknande typer av boendemiljö;
- på bed and breakfast, vandrarhem och liknande.

### Säkerhet för barn och personer med funktionsnedsättningar

**VARNING!**

Låt endast följande grupper använda produkten om de övervakas eller har instruerats om hur man använder maskinen på ett säkert sätt. De måste ha förstått de faror som är förknippade därmed.

- Barn. (Barn under 8 års ålder måste ständigt övervakas.)
- Personer med nedsatt fysisk, sensorisk eller mental förmåga.
- Personer som saknar erfarenhet eller kunskap.

**VARNING!**

- Barn får inte leka med maskinen.
- Barn får inte rengöra maskinen utan tillsyn.

**VARNING!**

Avlägsna förpackningsmaterialet eftersom det kan vara farligt för barn.

**VARNING!**

Förvara diskmedel utom räckhåll för barn. Diskmedel är korrosivt.

## Allmän säkerhet

**WARNING!**

- Installation och reparation får endast utföras av en behörig tekniker.
- Vissa diskmedel är starkt alkaliska. De kan vara mycket farliga vid förtäring. Undvik kontakt med hud och ögon. Försäkra dig om att barn är på säkert avstånd från diskmaskinen när luckan är öppen.
- Stäng av vattentillförseln om du upptäcker överflöde. Kontakta sedan en servicetekniker.
- Avlägsna eventuellt vatten i diskmaskinens botten från överfyllning eller ett mindre läckage, innan du startar om diskmaskinen.
- Placera inte tunga föremål på luckan och luta dig inte mot luckan när denna är öppen. Produkten kan välta framåt.

**WARNING!**

Lämna inte luckan i öppet läge eftersom personer riskerar att snubbla på den.

**WARNING!**

Risk för elstötar!

- Koppla bort nätspänningen innan du påbörjar installationen av diskmaskinen. Underlåtenhet att göra detta kan medföra elstötar och dödsfall.
- Doppa inte apparaten, strömsladden eller stickkontakten i vatten eller annan vätska.
- Försäkra dig om att produkten är korrekt jordad. Vid eventuella funktionsfel eller haverier minimerar jordningen risken för elstötar (jordledaren leder bort strömmen). Denna produkt har en stickkontakt med en jordledare.

**VAR FÖRSIKTIG!**

- Diska endast plastföremål om de är märkta med "Kan maskindiskas" eller liknande märkning. Se tillverkarens rekommendationer för plastföremål som inte har denna märkning.
- Använd endast diskmedel och spolglans som rekommenderas för en diskmaskin.
- Använd inte såpa, tvättmedel eller handdiskmedel i diskmaskinen.
- Sitt eller stå inte på diskmaskinens lucka eller dess korgar, och utför inga ingrepp på dem.
- Manipulera inte reglagen medan du sätter in den disk som ska diskas.

## Säkerhet under installation

**WARNING!**

- Elektronisk utrustning måste installeras av kvalificerad personal.
- Slangar måste installeras av kvalificerad personal.

**WARNING!**

Risk för elstötar!

- Koppla bort nätspänningen innan du påbörjar installationen av produkten. Underlåtenhet att göra detta kan medföra elstötar och dödsfall.
- Stickkontakten får endast anslutas till lämpligt vägguttag som är installerat och jordat enligt lokala lagar och föreskrifter.
- Felaktig anslutning av jordledaren ökar risken för elstötar.
- Kontakta en behörig elektriker eller servicerepresentant om du är osäker på om produkten är korrekt jordad.
- Ändra inte stickkontakten som medföljer produkten om den inte passar i vägguttaget.
- Låt en behörig elektriker installera ett korrekt vägguttag.
- Försäkra dig om att diskmaskinen är korrekt jordad innan du använder den.
- Använd inte en förlängningssladd eller stickkontaktsadapter tillsammans med denna produkt.
- Strömsladdens jordning får under inga omständigheter klippas av eller avlägsnas.
- Se till att du inte skadar nätsladden under installationsarbetet.

**VAR FÖRSIKTIG!**

- Det ingående vattentrycket ska vara mellan 0,04 MPa och 1 MPa.
- Produkten ska anslutas till vattentillförseln med hjälp av nya slangar. Återanvänd inte några gamla slangar.
- Om vattenledningarna är nya eller inte har använts under en lägre tid, måste du spola genom dem med vatten och försäkra dig om att vattnet är rent. Detta är nödvändigt för att säkerställa att vatteninloppet inte är igensatt, vilket kan orsaka att produkten skadas.
- Om diskhon har spolmunstycke som är anslutet till samma vattenledning som diskmaskinen, kan säkerhetstillförselslangen spricka. Koppla i så fall bort säkerhetstillförselslangen och plugga igen hålet.

**VAR FÖRSIKTIG!**

Produkten får inte luta mer än 2°.

## Säkerhet under användning

**WARNING!**

Använd inte diskmaskinen om dess hölje är felaktigt monterat.

**WARNING!**

- Försäkra dig om att inga föremål sticker ut genom korgens botten.
- Placera spetsiga knivar och redskap med spetsen nedåt i korgen eller lägg dem horisontellt.

**WARNING!**

Förvara diskmedel utom räckhåll för barn. Diskmedel är korrosivt.

**WARNING!**

- Det är farligt att öppna luckan under pågående program (risk för brännskador genom varm vattenånga).
- Öppna luckan mycket försiktigt om diskmaskinen är igång. Risk för att vatten sprutar ut.
- Föremål kan vara heta när du tar ut disken. Vänta i 15 minuter efter att programmet avslutats innan du tar ut glas eller bestick.

**VAR FÖRSIKTIG!**

Om vattenledningarna är nya eller inte har använts under en lägre tid, måste du spola genom dem med vatten och försäkra dig om att vattnet är rent. Detta är nödvändigt för att säkerställa att vatteninloppet inte är igensatt, vilket kan orsaka att produkten skadas.

**VAR FÖRSIKTIG!**

- Använd endast diskmedel som är särskilt avsedd för diskmaskiner. Håll ditt diskmedel rent och torrt.
- Vänta med att fylla på pulverdiskmedel i diskmedelsfacket tills det är dags att starta diskmaskinen.
- Använd endast spolglans som är avsedd för diskmaskiner. Fyll inte spolglansfacket med några andra ämnen (t.ex. rengöringsmedel för diskmaskiner, flytande diskmedel). Risk för skador på produkten.
- Använd endast salt som är avsett för diskmaskiner. Användning av alla andra typer av salt som inte är avsedda för användning i diskmaskin (särskilt bordssalt) skadar vattenmjukgöraren. Tillverkarens garanti omfattar inte skador som uppkommer på grund användning av olämpligt salt.
- Fyll endast på salt innan du kör ett program. På så sätt förhindrar du att eventuellt spill av salt eller saltvatten blir kvar på maskinens botten och orsakar korrosion.

**VAR FÖRSIKTIG!**

- Spänn inte filtren för mycket när du rengör dem. Sätt tillbaka filtren i rätt ordning, i annat fall riskerar smuts att komma in i systemet och orsaka igensättning.
- Använd inte diskmaskinen om filtren är borttagna. Felaktigt monterade filter kan försämra produktens prestanda och skada disken och redskapen.

**VAR FÖRSIKTIG!**

Placera vassa föremål så att de inte skadar luckans tätning.



Att diska med en diskmaskin förbrukar mindre energi och vatten än att diska för hand, under förutsättning att du använder maskinen för hushållsändamål och följer instruktionerna i denna handbok.

## Säkerhet under underhåll



### VARNING!

- Installation och reparation får endast utföras av en behörig tekniker.
- Reparationer som inte utförs av en kvalificerad tekniker medför att produktens användare riskerar allvarliga personskador.
- Alla skador som uppkommer på grund av reparationer som inte utförts av en kvalificerad tekniker, omfattas inte av garantin.
- Om strömsladden är skadad ska den bytas av tillverkaren, tillverkarens servicerepresentant eller en person med samma kvalifikation.



### VARNING!

Koppla bort produkten från elnätet innan du rengör eller underhåller produkten.



### VAR FÖRSIKTIG!

- Använd inte spraybaserade rengöringsmedel eftersom vatten riskerar tränga in i luckans lås och elektriska komponenter.
- Använd inte lösningsmedel eller slipande rengöringsprodukter för att rengöra diskmaskinens utsida eller gummidelar.
- Använd inte slipande rengöringsprodukter eller skursvampar på enhetens utsida, eftersom ytan riskerar att repas. Vissa typer av pappershanddukar kan också repa eller lämna märken på ytan.



### VAR FÖRSIKTIG!

- Spänn inte filtren för mycket när du rengör dem. Sätt tillbaka filtren i rätt ordning, i annat fall riskerar smuts att komma in i systemet och orsaka igensättning.
- Använd inte diskmaskinen om filtren är borttagna. Felaktigt monterade filter kan försämra produktens prestanda och skada disken och redskapen.

## Avfallshantering



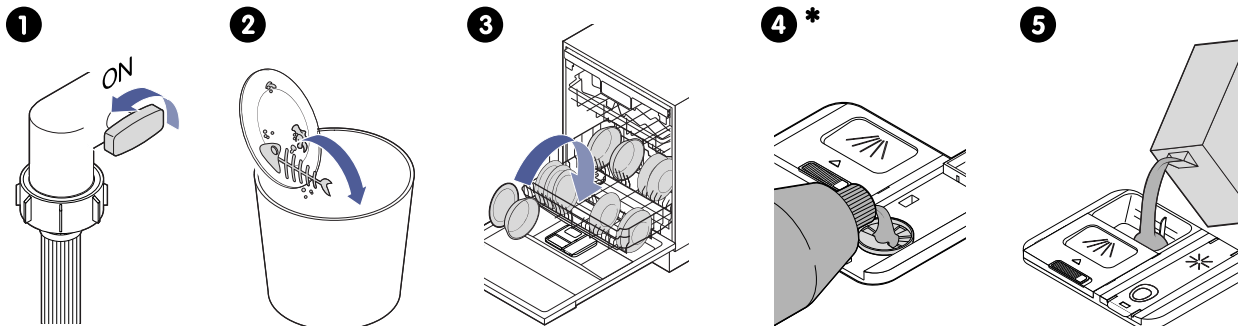
Klipp av nätsladden och försäkra dig om att luckans lås är inaktiverat innan du avfallshanterar produkten. Kassera förpackningen på ett miljövänligt sätt. Återvinn förpackningen i enlighet med lokala lagar och föreskrifter, för att reducera förbrukningen av råmaterial och mark som används för deponering av avfall.

Denna produkt är märkt i enlighet med WEEE-direktivet 2012/19/EU om avfall från elektrisk och elektronisk utrustning. Symbolen på produkten eller på dess förpackning anger att produkten inte ska behandlas som vanligt hushållsavfall. Istället ska den lämnas till tillämpligt insamlingsställe för återvinning av elektrisk och elektronisk utrustning.

Genom att avfallshandera denna produkt på korrekt sätt förhindrar du att den inverkar negativt på miljö och människors hälsa, vilket hade varit fallet om den inte avfallshandrades. För mer information om återvinning av produkten, kontakta lokala myndigheter som ansvarar för avfallshantering eller butiken där du köpte produkten.

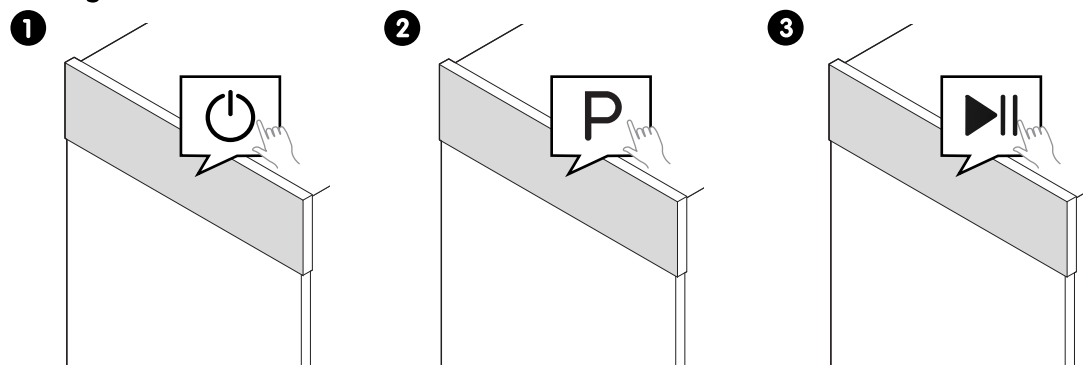
# SNABBSTART

## Före disk

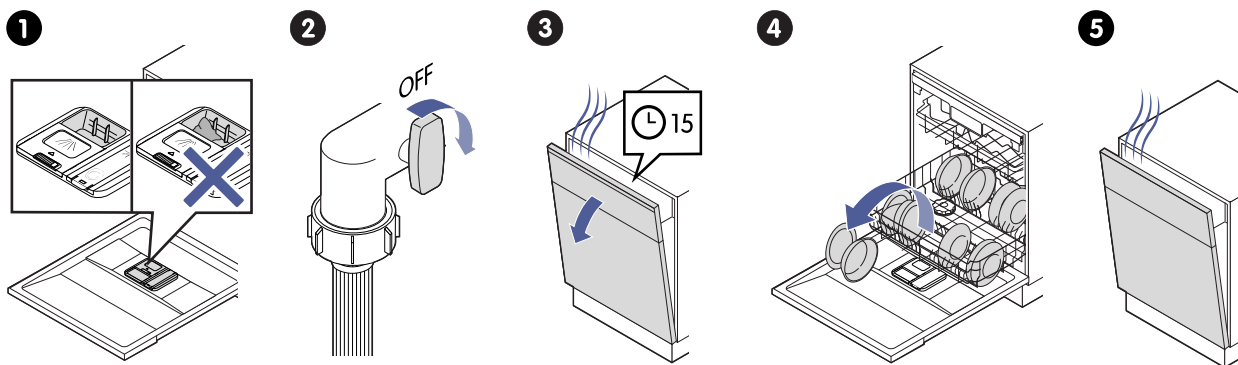


\* Tillval

## Diskning

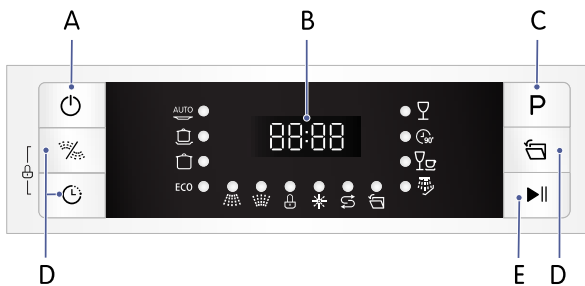


## Efter disk



# LÄR KÄNNA DIN DISKMASKIN

## Reglage



- A. På/Av
- B. Display
- C. Programväljare
- D. Alternativ, inställningar och funktioner
- E. Start/Paus

## Symboler på displayen



Auto



Intensiv



Universal



ECO



Glas



90 min



Snabb



Blötläggning



Övre spolarm



Nedre spolarm



Barnlås



Spolglans

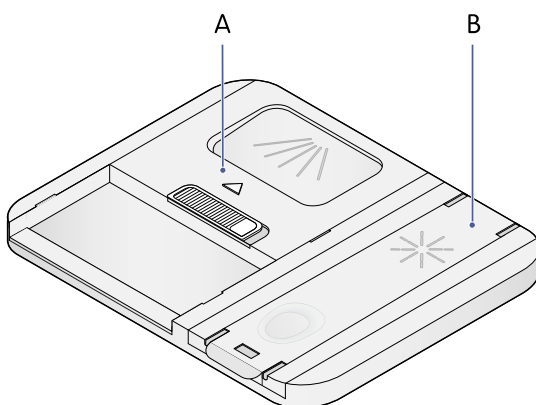


Salt



Auto öppen

## Diskmedelsfack och spolglansfack



- A. Diskmedelsfack
- B. Spolglansfack

**VARNING!**

Använd inte såpa, tvättmedel eller handdiskmedel i diskmaskinen. Använd endast diskmedel och spolglans som är särskilt avsedd för diskmaskiner.

## Använd barnlåset

Aktivera barnlåset för att undvika att barn använder maskinen av misstag.

1. Tryck och håll in och i 3 sekunder tills indikatorlampan lyser. Nu är alla knappar utom låsta.
2. Tryck och håll in och i 3 sekunder för att avaktivera barnlåset.  
**OBS! Barnlåset avaktiveras inte om strömmen stängs av och slås på.**

## Program

Program	Beskrivning
90 min	För normalt smutsad disk som behöver snabbdiskas.
Auto	För lätt, normalt eller kraftigt nedsmutsat porslin med eller utan ingrodda matrester.
ECO	Det rekommenderade programmet för normalt smutsad disk, eftersom det reducerar energi- och vattenförbrukningen.
Glas	För lätt smutsat porslin och glas.
Intensiv	För mycket smutsigt porslin och normalt smutsade grytor, kokkärl, fat osv., med ingrodda matrester.
Snabb	Ett kortare program för lätt smutsad disk som inte behöver torkning.
Blötläggning	För att skölja disk som du planerar att diska senare samma dag.
Universal	För normalt smutsig disk som t.ex. grytor, tallrikar, glas och lätt smutsade kokkärl.

## Alternativ, inställningar och funktioner

**Spolarmsväljare**

Diskar antingen i den övre eller nedre diskmaskinskorgen.

**Auto öppen**

Öppnar diskmaskinens lucka automatiskt när programmet avslutats. Detta förbättrar torkningens resultat.

**Barnlås**

Förhindrar att maskinen används av misstag. Se avsnitt "Använd barnlåset", sida 23.

**Fördröjning**

Fördröjer tvättprogrammets start med en angiven tid. Maximal fördröjning är 24 timmar.

## INNAN FÖRSTA ANVÄNDNING



### VAR FÖRSIKTIG!

Försäkra dig om att diskmaskinen är korrekt installerad innan du börjar diska.

## Justera vattenmjukgörarens nivå

Ställ in vattenmjukgörarens nivå i enlighet med vattnets hårdhet i ditt område. Se följande tabell för att välja rätt nivå. Din lokala vattenleverantör kan informera dig om vattnets hårdhet.



Vattnets hårdhet				Vattenmjukgörare nivå	Regenereringshändelse*	Saltförbrukning (gram/program)
°dH (tyska hårdhetsgrader)	°fH (franska hårdhetsgrader)	°Clarke (engelska hårdhetsgrader)	mmol/l			
0 - 5	0 - 9	0 - 6	0 - 0,94	<b>H1</b> visas	Ingen regenerering	0
6 - 11	10 - 20	7 - 14	1,0 - 2,0	<b>H2</b> visas	10	9
12 - 17	21 - 30	15 - 21	2,1 - 3,0	<b>H3</b> visas	5	12
18 - 22	31 - 40	22 - 28	3,1 - 4,0	<b>H4</b> visas	3	20
23 - 34	41 - 60	29 - 42	4,1 - 6,0	<b>H5</b> visas	2	30
35 - 55	61 - 98	43 - 69	6,1 - 9,8	<b>H6</b> visas	1	60

\*Regenerering sker en gång per X programsekvenser.



### OBS!

Varje cykel med en regenereringsåtgärd ökar vattenförbrukningen med 2,0 liter vatten, energiförbrukningen med 0,02 kWh och programmets varaktighet med 4 minuter.

1. Stäng luckan.
2. Tryck på  för att slå på maskinen.
3. Inom 60 sekunder, trycker och håller du in **P** i mer än 5 sekunder för att öppna inställningsläget för vattenmjukgörare.
4. Tryck på **P** för att bläddra mellan de tillgängliga nivåerna på vattenmjukgörare (**H1**, **H2**, **H3** (standard), **H4**, **H5**, **H6**).
5. Tryck på  för att bekräfta och lämna inställningsläget för vattenmjukgörare.

Inställningsläget för vattenmjukgörare avslutas om du inte ändrar inställningarna under 5 sekunder.

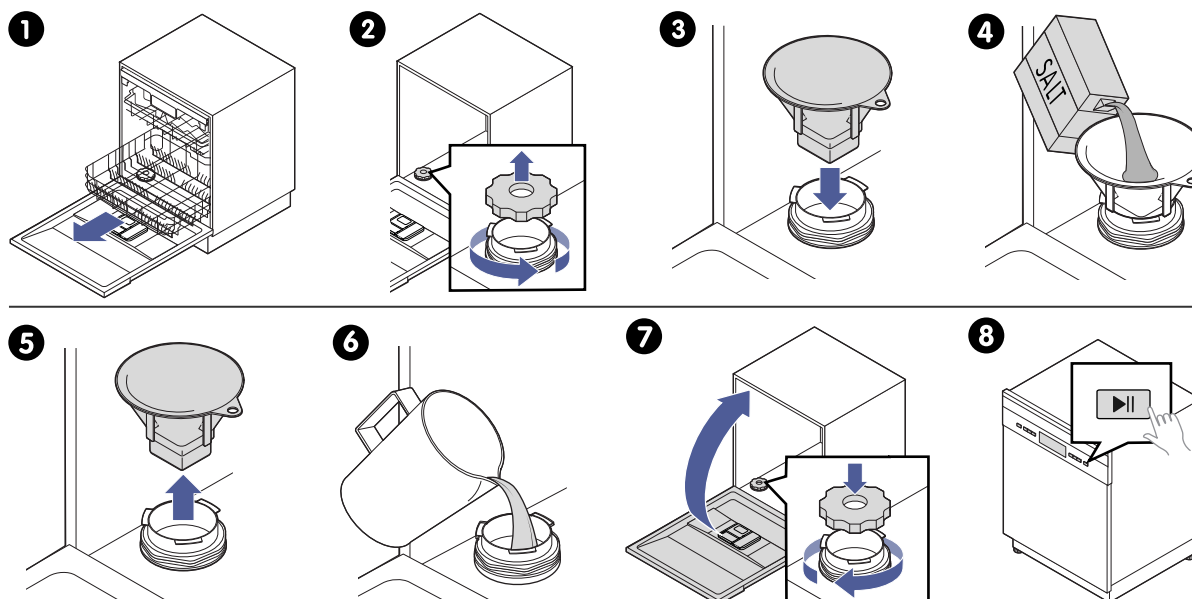
## Fyll på salt i vattenmjukgöraren



Gör detta när  indikatorlampan lyser.



### VAR FÖRSIKTIG!

- Använd endast salt som är avsett för diskmaskiner. Andra typer av salt, särskilt bordssalt, skadar vattenmjukgörare.
- Fyll endast på salt precis innan du kör ett program. Salt eller saltvatten som spillts ut eller blir kvar på maskinens botten en längre tid kan orsaka korrosion. Om salt har spillts ut, kör du Blötläggning programmet eller Snabb-programmet för att ta bort spillet.



1. Avlägsna den nedre korgen.
2. Skruva av locket.
3. Sätt trattens ände i hålet.
4. Häll på ca. 1,5 kg diskmaskinsalt.
5. Ta bort tratten från hålet.
6. Fyll saltbehållaren till den maximala nivån med vatten. (Det är normalt att lite vatten kommer ut från saltbehållaren).  
**OBS! Fyll endast saltbehållaren med vatten första gången du tillsätter salt till vattenmjukgöraren.**
7. Skruva tillbaka locket ordentligt och stäng luckan.  
 indikatorn lyser inte längre.  
**OBS! Det kan hända att  indikatorlampan fortfarande lyser även om saltbehållaren är fylld med salt, vilket beror på hur bra saltet löser sig.**
8. Starta omgående ett kort diskprogram.  
**VAR FÖRSIKTIG! Efter att du hällt salt till vattenmjukgöraren måste du omgående starta ett diskprogram. Om du inte gör det riskerar filtersystemet, pumpen eller andra viktiga komponenter i maskinen skadas av det salta vattnet.**

## Kör en tom maskin

Säkerställ att maskinen har installerats korrekt.

1. Anslut strömsladden.
2. Öppna vattenkranen.
3. Starta ett program.  
**OBS! Lägg inte någon disk i maskinen.**

Maskinen är redo för användning när programmet har slutförts.