

Handhavandeinstruktioner

Koppling trä-aluminiumfönster

Inner- och ytterbåge sitter ihop med koppelbeslag. Bågar delas och kopplas ihop enligt beskrivning nedan.

Delning

Använd ett mynt eller en skruvmejsel. Böj ut koppelbeslaget från aluminiumbågen så att haken i beslaget går fri.
Sära samtidigt på ytter- och innerbågen med handkraft.

OBS! Överdriv inte utböjningen, det kan innebära försämrad funktion vid sammankoppling.



Koppling

Se till att koppelbeslagets styrspets linjerar med hålet i ytterbågen innan bågarna trycks ihop.

Eventuellt kan ytterbågen behöva lyftas något.
Tryck ihop inner- och ytterbågen med handkraft och säkerställ att haken i koppelbeslaget tagit i ytterbågen.
(Ett litet "klick" hörs)



Koppling utåtgående produkter

Delning

Använd ett bordskniv eller en skruvmejsel. Böj ut koppelbeslagets låsarm.

Sära samtidigt på inner- och ytterbågen med handkraft.

OBS! Antalet koppelbeslag varierar beroende av höjd.



Koppling

Se till att koppelbeslagets låsarmar står i öppet läge och att tap-
pen linjerar med hålet i innerbågen innan bågar trycks ihop.

Eventuellt kan ytterbågen behöva lyftas något. Tryck ihop inner-
och ytterbågen med handkraft och fäll ner
låsarmarna.



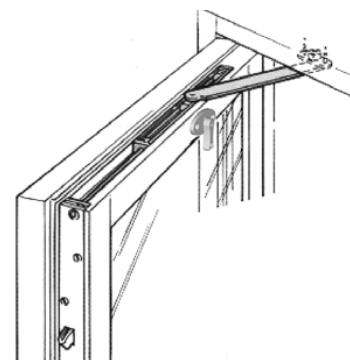
Barnsäker friktionsbroms i överstycke

Barnsäker friktionsbroms som sitter i bågens överstycke har en spärrkolv som begränsar öppnandet till tillåtet vädringsläge för barnsäkerhet (max 100 mm öppnings-springa). För att öppna förbi spärrläget, måste nyckeln sättas på plats och vridas.

Manöveranordningen vrids innan bågen når spärrläget och hålls omvridet när bågen öppnas. Spärrfunktionen återtas automatiskt när bågen stängs om nyckeln är uttagen.

Spärrfunktionen återtas även genom att nyckeln vrids tillbaka manuellt när bågen stängs.

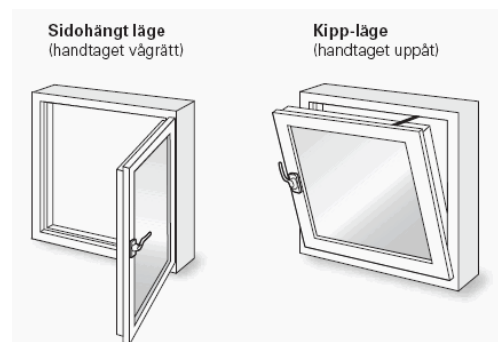
OBS! En transportsäkring (grått plastbeslag) sitter i hålet för vredet vid leverans och det måste tas bort för att beslaget ska fungera som barnsäkring.



Dreh-Kipp

Fönster med Dreh-kipp-funktion kan öppnas både som sidohängt- och kipp-läge.

För att ändra öppningsläge måste fönstret stängas helt. Det går inte att gå från sidohängt läge direkt till kipp-läge (vädringsläge) utan att ha stängt fönstret ordentligt före.



Barnsäker handtagsspärr modell Hoppe

1. Stängt fönster
2. Tryck in båda knapparna samtidigt
3. Håll knapparna intryckta och vrid handtaget
4. Öppna fönstret



1.

2.



3.



4.

Laserade och klarlackade ytor

Ytor som laserats på Snidex är klarlackade med en vattenburen lack. Fönstren ska ses över- och rengöras en gång per år. Eventuella skador som upptäcks ska repareras omgående. Ett tecken på att fönstren behöver ytbehandlas är att lacken mattas av. Se instruktioner för ytbehandling nedan:

1. Rengör med miljömärkta fasadreningsmedel (neutralt PH-värde och utspädd enligt instruktion). **OBS! Rengöringsmedlet får inte innehålla slip- eller polermedel!**
2. Skölj rent med vatten och torka torrt med en mjuk trasa.
3. Mattslipa ytorna.
4. Vid mindre defekter kan man bortse från slipmomentet.
5. Applicera klarlacken (enkomponents klarlack för utomhusbruk).

Oljade ytor

Ytor som oljats ska ses över- och rengöras en gång per år. OBS! Rengöring med lösningsmedel får aldrig förekomma. Behöver fönstren oljas, följ då instruktionerna nedan:

1. Ytorna mattas ned med Vileda slipduk eller likvärdigt.
2. Kontrollera att virket inte är fuktigt (fukthalten bör inte överstiga 14%).
3. Applicera olja i ett eller två lager. Vid två lager måste man vänta minst ett dygn mellan strykningarna.

Övriga delar

Rengöring av glas

Använd trasa eller gummiskrapa samt fönsterputsmedel med alkalitet ej högre än pH 8. Använd ej lösningsmedel eller repande "verktyg" som kan skada eventuell beläggning av glaset eller glasets yta.

Vid öppning av sidohängda fönster som överstiger en bredd av 1,5 meter ska stödbockar användas. Detta gäller även för fönster med extremt tunga glas redan vid bredd överstigande 0,9 meter.

OBS! Vid belagda glas som kan vara repkänsliga ska särskild försiktighet vidtas.

Ventilationsluckor

När separata ventilationsluckor förekommer finns ett dammfilter monterat med kardborre närmast aluminiumgallret. Detta filter ska tvättas vid behov, dock minst en gång per år. Filtret handtvättas i ljummet vatten med mildt rengöringsmedel, sköljs noga och dropptorkas innan återmontering.

Rengöring och underhåll

Marmor/Kalksten

Dammtorka med dammduk. Torka med fuktig duk, använd såpa/tvållösning som ger bra ytskydd.

Om en polerad yta etsas av sura ämnen, t.ex. fruktjuice, vin, ättika eller kolsyra kan det vara svårt att återställa den blanka ytan. Den säkraste metoden är att slipa om hela ytan maskinellt.

I vissa fall kan förbättringar göras manuellt genom att ytan slipas med vattenslippapper eller kloss med diamantkorn. Sedan används finfördelat bivax löst i lacknafta för att försöka återställa ytans glans, alternativt terpentin blandat med paraffinolja som arbetas in med mjuk duk.

Färdigblandade lösningar ofta med beteckningen "stenglans" finns på marknaden. Prova alltid först på en liten undanskymd yta!

Fläckar, se Fläckborttagning.

eventuellt först fuktas med lösningsmedlet. Pastan får ligga kvar tills den torkat, varefter den borstas bort och ytan tvättas med vatten. Prova först på liten yta! Vid behov upprepas behandlingen.

Som första åtgärd

Försök först suga upp fläcken med hushållspapper eller absorberande medel, bearbeta sedan med fuktig duk och vatten. Därefter används en lösning av vatten och diskmedel eller Allrent. Arbeta alltid utifrån och in mot fläckens mitt för att undvika spridning av fläcken. Används någon form av lösningsmedel så skölj noga med vatten och Allrent efteråt.

"Använd aldrig kraftfullare medel än fläckborttagningen kräver! Vid användning av lösnings- och rengöringsmedel ska skyddsföreskrifter för dessa följas. Kontakta stenleverantören vid tveksamhet om lämplig metod"

Generellt

Fläckar ska tas bort snabbt för att hindra dem att sprida sig i stenmaterialet. Tränger fläcken djupt ned kan den vara mycket svår eller omöjlig att få bort. Det gäller också att vara försiktig, för att inte förvärpa fläcken eller skada stenen. Man bör alltid först välja enkla metoder framför kemikalier. Grundprincipen bygger på "pastametoden", där en lösande vätska kombineras med absorberande medel.

Pastametoden

innebär att det aktuella lösningsmedlet blandas med ett absorberande pulver, t.ex. krita, bentonitlera eller potatismjöl, till en pasta. Denna läggs på fläcken, som