

ELVITA



CTM7814VN

Quick start guide

Washing machine

**Schnellstart-
Anleitung**

Waschmaschine

Snabbstartsguide

Tvättmaskin

Hurtigstartveiledning

Vaskemaskin

**Hurtig
startvejledning**

Vaskemaskine

Pikaopas

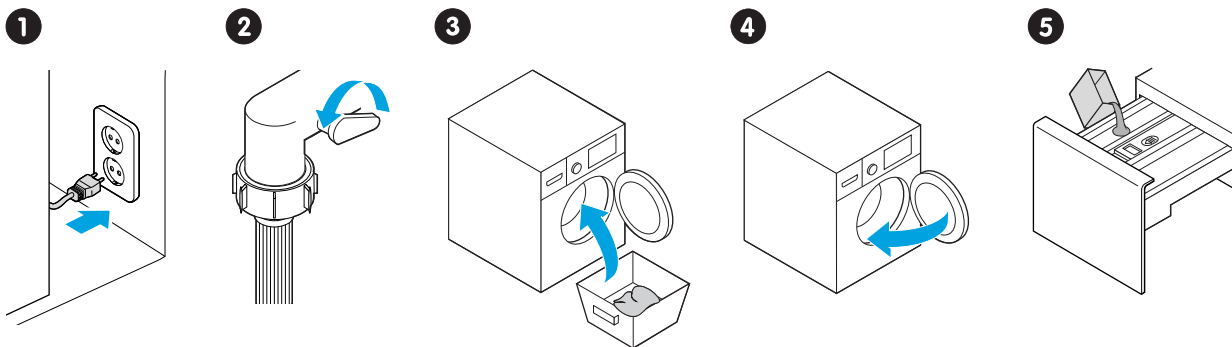
Pesukone

Flýtleiðbeiningar

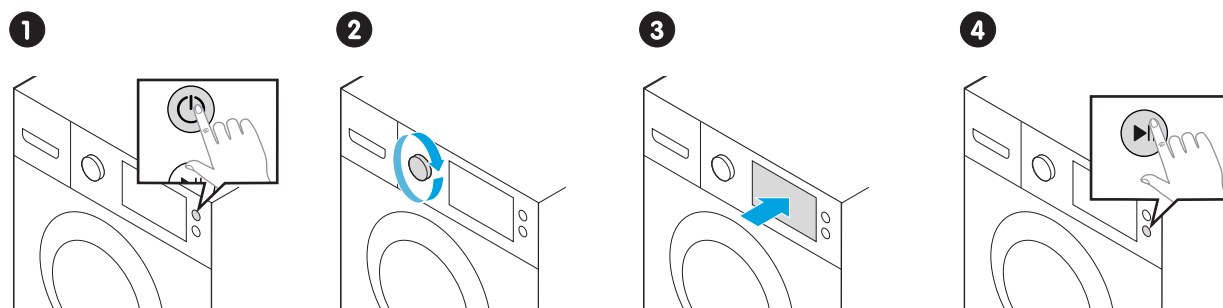
Þvottavél

SNABBSTART

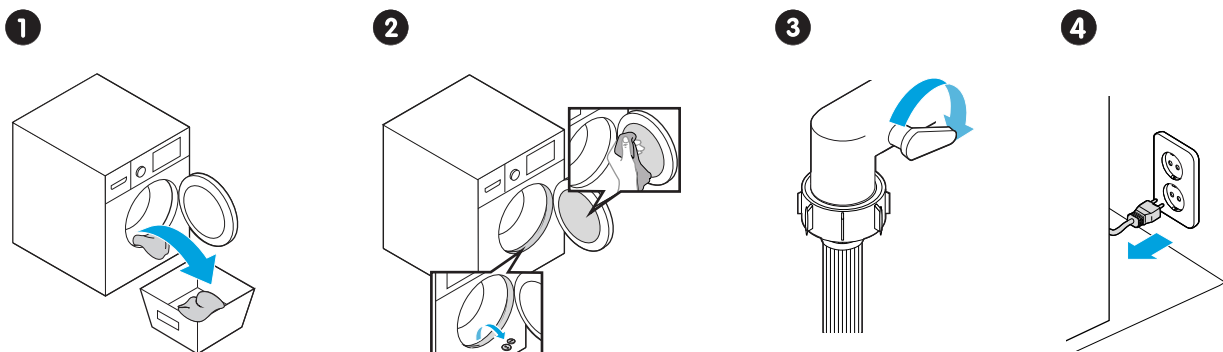
Före tvätt



Tvätt

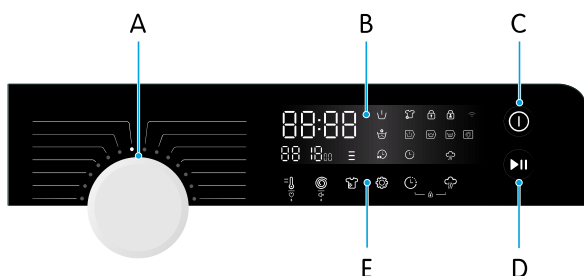


Efter tvätt



LÄR KÄNNA DIN NYA TVÄTTMASKIN

Reglage



- A. Programväljare
- B. Display
- C. På/Av
- D. Start/paus
- E. Alternativ, inställningar och funktioner

Symboler på displayen



Förvätt



Omstart



Lucklås



Barnlås



Extra sköljning



Cykelfas: Förvätt



Cykelfas: Tvätt



Cykelfas: Sköljning

Cykelfas:
Centrifugering

Snabbtvätt

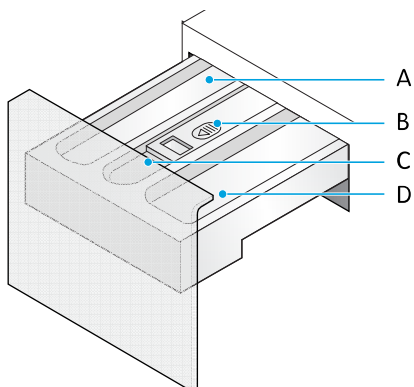


Fördröjning



SpaCare

Tvättmedelsfack



- A. Tvättmedel huvudtvätt
- B. Tvättmedelslås (tryck ner för att dra ut facket)
- C. Sköljmedel
- D. Tvättmedel förvätt



WARNING!

Det är förbjudet att använda brandfarliga och explosiva eller giftiga lösningsmedel. Bensin, alkohol och liknande vätskor får inte användas som tvättmedel. Använd endast tvättmedel avsedda för maskintvätt.

Tvättprogram

Tvättprogram	Beskrivning	Max. last
20 °C	20 °C som förvald temperatur. Du kan även välja kallvatten.	4,0 kg
Babykläder	Håller tvättemperaturen över 60 °C i mer än 30 minuter, för att avlägsna skadliga bakterier.	4,0 kg
Sänglinne	För sänglinne, lakan eller andra stora saker.	8,0 kg
Bomull	För slitstarka, värmebeständiga textilier av bomull eller linne.	8,0 kg
Trumrengöring	Rengör maskinens trumma vid 90 °C. Ska inte användas för tvätt.	-
ECO 40-60	Rekommenderas för normalt smutsad bomullstvätt. Detta program klarar av att tvätta tvätt som anges vara tvättbar vid 40 °C eller 60 °C i ett steg i samma cykel.	8,0 kg
Intensiv	Tvättiden ökas för en bättre tvätteffekt.	8,0 kg
Mixade material	För plagg med mixade material av bomull och syntet.	8,0 kg
Mitt val	Definiera och spara din favoritkombination av tvättprogram och alternativ.	Enligt programmet.
Kort 15 min	Extra snabbt program. Lämpligt för små mängder lätt smutsad tvätt.	2,0 kg
Sköljprogram	Extra sköljning och centrifugering.	8,0 kg
Centrifugering	Extra centrifugering med valbart centrifugeringsvarvtal.	8,0 kg
Syntet	För syntetplagg som t.ex. skjortor, jackor och blandade tyger. Minska mängden tvättmedel när du tvättar stickade plagg, för att undvika stora mängder lödder.	4,0 kg
Ylle	Hand- eller maskintvättbara textilier av ylle eller med högt ullinnehåll. Skonsamt tvättprogram för att förhindra att kläderna krymper. Inkluderar långa perioder utan att trumman roterar.	2,0 kg

Alternativ, inställningar och funktioner



Barnlås

Förhindrar att maskinen används av misstag.



Fördröjning

Fördröjer diskprogrammets start med en angiven tid. Maximal fördröjning är 24 timmar.



Extra sköljning, Förtvätt, Snabbtvätt

- Extra sköljning: Ger tvätten en extra sköljning.
- Förtvätt: Läger till en extra tvätt före huvudtvätten. Detta hjälper till att dra ut smutsen till klädernas yta.
- Snabbtvätt: Minskar tvättiden.



Omstart

Lägg till tvätt under en tvätt.

**Nedsmutsningsnivå**

Ställer in en nedsmutsningsnivå. Tvättiden ökar vid högre nivåer.

**SpaCare**

Behandlar tvätten med ånga för förbättrade tvättprestanda.

**Centrifugeringsvarvtal, Ljud av/ljud på**





- Centrifugeringsvarvtal: Justerar centrifugeringsvarvtalet.
- Ljud av/ljud på: Stänger av och slår på ljudsignalen.

**Temperatur, Mitt val**

- Temperatur: Justerar temperaturen.
- Mitt val: Sparar dina favoritkombinationer med tvättprogram och alternativ.

INNAN FÖRSTA ANVÄNDNING

Kalibrera maskinen

1. Se till att maskinen är tom.
2. Anslut strömsladden.
3. Tryck på  för att slå på maskinen.
4. Inom 10 sekunder efter att maskinen slagits på, pekar du och håller  och  intryckt tills **t19** visas.
5. Tryck .
OBS! Kalibreringen har slutförts när trumman slutar rotera och siffrorna visas.

Kör en tom tvättcykel

Säkerställ att maskinen har installerats och kalibrerats korrekt.

1. Anslut strömsladden.
2. Öppna vattenkranen.
3. Starta ett tvättprogram.
OBS! Lägg inte några kläder i maskinen.

Maskinen är redo för användning när programmet har slutförts.