

Spaltventil Biobe för god ventilation

Spaltventil av natureloxerad eller pulverlackerad aluminium. Utomhusdel har insektsgaller och regnskydd.

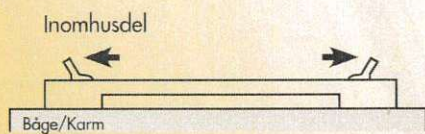


LUFTFLÖDE

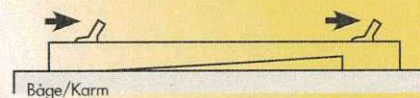
Lufflödet påverkas av öppningens area och tryckskillnaden som varierar med olika ventilationssystem.

SKÖTSELRÅD

Ventilen bör med jämna mellanrum rengöras för att förhindra igensättning och därigenom minskat lufflöde. Utvändigt insektsgaller rengöres och vid behov skruvas invändig del bort och hålraden/spalten rensugs. Om ventilen är försedd med förhöjningsdel och dammfilter bör detta filter rengöras och vid behov bytas.



Standardutseende – öppen fullt läge
vilket ger normalt lufflöde



Begränsat lufflöde – vid kraftigt kallras

Vi ventilerar våra bostäder för att byta ut förorenad inomhusluft mot ren uteluft. Föroreningar inomhus kommer ifrån matlagning, tvätt, bad, rökning etc. Även byggnadsmaterial och inredning kan bidra till föroreningar. Likaså är det viktigt att syresätta inomhusluften, har du ingen fungerande ventilation får du inte heller ren luft att andas, detta kan leda till problem

med huvudvärk etc. Grundprincipen för luftens rörelse bygger på att uteluft tillförs i vardagsrum och sovrum etc och förs vidare till kök och bad där luften lämnar bostaden genom frånluftsventiler.

Det är oerhört viktigt att ventilerna aldrig stängs helt, om man gör det förstör man lufflödet och problem med ventilationen

uppstår på flera olika sätt. Om man trots det, vid kallras vintertid, känner behov av att minska på mängden inomhusluft som tillförs via ventilen kan man tillfälligt halvera flödet i varje ventil genom att skjuta reglaget endast på ena sidan (se illustration). Vid eventuella luffföroreningslarm ska reglagen på båda sidor skjutas in mot ventilen så att den stängs helt, och sedan öppnas då larmet hävs.

 **LEIF ARVIDSSON AB**

MULLSJÖ Huvudkontor Lager

Tel 0392-360 10

Box 90, 565 22 MULLSJÖ

BESÖK BUTIKEN PÅ NÄTET - www.leifarvidsson.se

PRODUKTBLAD 2015

Volymkåpa Eko

Bruksanvisning för boende

Öppning/Stängning



Kåpa - stängt läge



Kåpa - öppet läge

Öppna volymkåpan genom att ta i kåpans underkant eller handtag och dra utåt.

Stäng kåpan genom att trycka inåt till stängt läge.

Rengöring av fettfilter



Ställ först volymkåpan i öppet läge. Tag i filtrets handtag, lyft och vik ut.



Fettfiltret kan diskas i diskmaskin.

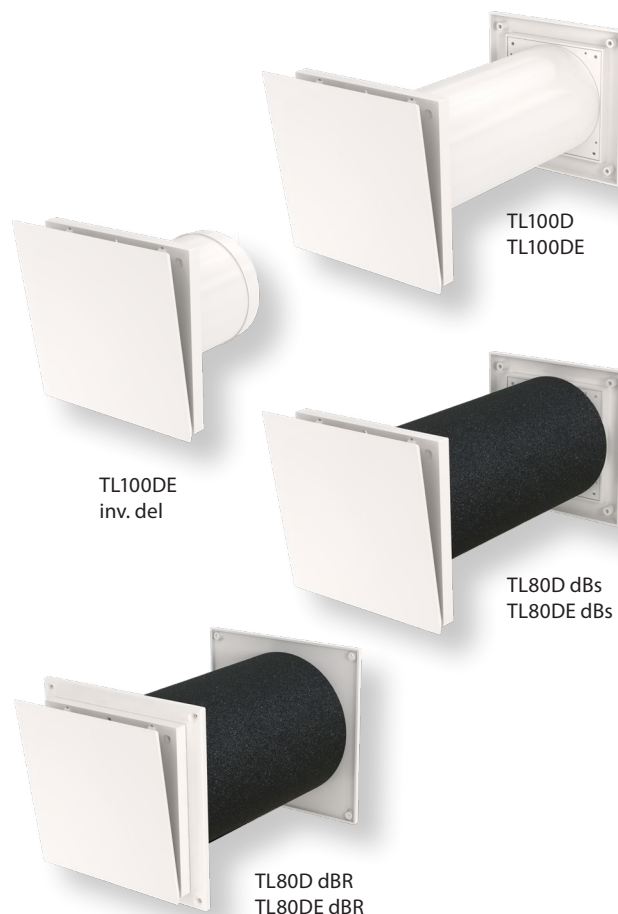
Observera att filtret ska vara monterat vid matlagning.

Volymkåpa

Istället för fläkt över spisen är köken utrustade med en volymkåpa med ett konstant luftflöde. Fläktkåpan vinklas ut vid matlagning för att effektivt fånga upp os och ånga men det finns ingen fläktmotor utan den är så gott som ljudlös. Genom att vi valt detta uppfylls ett av husens miljökrav.

- Diskret design
- Kraftigt kondensskydd
- Vädersäker
- Enkel att underhålla
- Energibesparande stormsäkring
- Ljudreducerande varianter
- Flera filter alternativ

TL-DE väggventil för väggmontage, avsedd för kontinuerlig ventilation av bostäder. Ventilen har en kraftig kondensisolering samt filter. Ventilen är även försedd med överventilationsskydd, stormsäkring (de modeller med E i benämningen). Luftmängden regleras med fronten som har en mekanism för förändring av öppningsvinkeln. Finns även i ett antal ljudreducerande varianter.



Specifikation

Beteckning	Beskrivning	Art. nr.
TL 100D inv. del	Invändig ventildel med stos Ø98x110. Grovfilter	629060
TL 100DE inv. del	Invändig ventildel med stos Ø98x110. Grovfilter och stormsäkring.	629063
TL 100DE inv del	Invändig ventildel med stos Ø98x110. Grovfilter och stormsäkring. k-pack	629066
TL 98D	Komplett med genomföring Ø98/102 mm och utvändigt galler	629090
TL 98DE	Komplett med genomföring Ø98/102 mm och utvändigt galler. Stormsäkring	629093
TL 100D	Komplett med genomföring Ø100/104 mm och utvändigt galler	
TL 100DE	Komplett med genomföring Ø100/104 mm och utvändigt galler. Stormsäkring	629571
TL 100DE	Komplett med genomföring Ø100/104 mm och utvändigt galler. Stormsäkring. k-pack	629700
TL 80DE dBs	Komplett ljudreducerande don med stormsäkring, genomföring Ø81/124x360 mm. k-pack	629087
TL 80D dBR	Komplett ljudreducerande don med genomföring Ø80/148x400 mm	629081
TL 80DE dBR	Komplett ljudreducerande don med stormsäkring, genomföring Ø80/148x400 mm	629084

Donet kan även objektanpassas efter kundens önskemål, t ex. större täckplattor till dB-modellerna, annan genomföringslängd mm.

Teknisk data

Kapacitet:	7,9 l/s och 7,5 l/s för modeller med stormsäkring vid 10 Pa
Håltagning:	Ø105, Ø108, Ø125, eller Ø150 mm beroende på modell
Material:	ABS plast (återvinningsbar)
Färg:	Vit, NCS S1002-650Y

Beskrivning/funktion

Allmänt

Väggventil med en mycket diskret design. Fronten är tapetserings och övermålningsbar. Ventilen är försedd med en kraftig kondensisolering, överventilationsskydd, stormsäkring (vissa modeller) samt filter. Stormsäkringen förhindrar energiförlust vid vindpåverkan.

Flödet regleras med fronten som har en mekanism för förändring av öppningsvinkeln. Fronten öppnas i överkant och tvingar luften uppåt vilket ger en komfortabel spridningsbild även vid golvvärme.

Ventilen finns även i ett antal ljudreducerande varianter.

Standardgenomföring

I komplett utförande levereras ventilen med genomföring och utvändigt galler. Två alternativa genomföringar finns.

Alternativ 1. består av två långa stosas med teleskopfunktion. Den ena stosen med packning som ger en säker tätning mot den andra. Den andra stosen går att förlänga med ett extra modulrör.

Alternativ 2. Består av kortare stosas och ett antal modulrör som är byggbara mot varandra med tryckpassning. För båda galler att invändig ventildel och utvändigt galler passar på stosarna med snäppfäste.

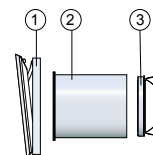
Ljudreducerande

De ljudreducerande versionernas genomföring består av ett ljudabsorberande rör, två täckplattor samt två korta stosas. Röret är lätt att kapa till rätt längd med en vanlig brytbladskniv.

Invändig ventildel

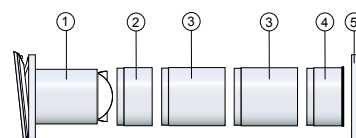
Den invändiga ventildelen har en kraftig kondensisolering, filter samt en front som vinklas upp i överkant inställning av flödet. Filtret sitter monterat i en filterkassett denna är även försedd med ett skydd mot eventuellt in rinnande vatten. Fronten har fyra öppningspositioner för variering av flödet. Spridningsbilden är noggrant utvecklad för att passa till golvvärmesystem, ventilen släpper luften uppåt och år sidorna. Inblandningen av rumsluft är mycket effektiv, redan någon decimeter från donet har starkt nedkyld luft fått behaglig temperatur.

Ingående delar TL 100DE inv. del	
	Beskrivning
1	TL-D invändig del
2	Stos 10 inv. Ø98 x 110 m filter
3	Stormsäkring



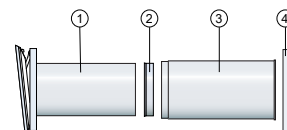
Finns även utan stormsäkring TL100D inv. del.

Ingående delar TL 98DE	
	Beskrivning
1	TL100DE invändig del
2	Modulrör Ø98/102 x 50
3	Modulrör Ø98/102 x 100
4	Stos 10 utv. Ø102 x 60
5	Utvändigt galler #150 mm



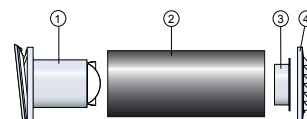
Finns även utan stormsäkring TL98D.

Ingående delar TL 100DE	
	Beskrivning
1	TL100DE invändig del
2	Packning Ø98/100
3	Freshrör Ø100/104 x 360
4	Packning Ø98/100
5	Stos 10 inv. Ø98 x 30
6	Utvändigt galler #150 mm



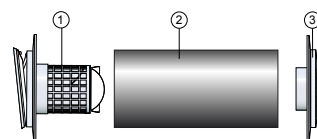
Finns även utan stormsäkring TL100D.

Ingående delar TL 80DE dBs	
	Beskrivning
1	TL100DE inv. del med stos, stormsäkring och filter
2	dBs rör Ø98/80/124, L=360 mm
3	Stos 8 inv. kort Ø81x30
4	Utvändigt galler #150 mm



Finns även utan stormsäkring TL80D dBs.

Ingående delar TL 80DE-dBR	
	Beskrivning
1	TL100DE dB inv. del med täckplatta #180 mm
2	dBR-rör Ø98/81/148, L=400mm
3	Utvändigt galler #150 mm med stos Ø81x30 och täckplatta #180 mm



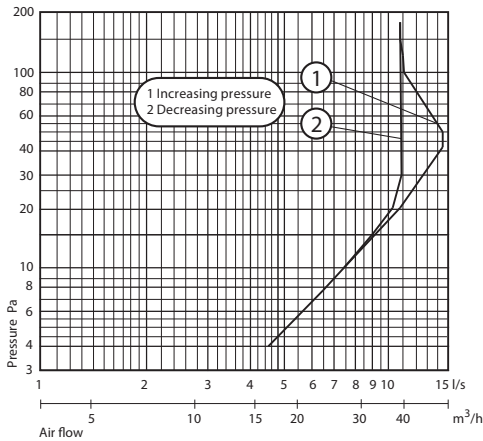
Finns även utan stormsäkring TL80D dBR.

Montering/placering

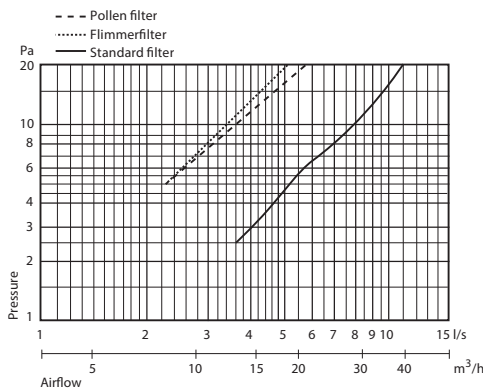
Ventilen bör placeras högt upp på väggen, finns det radiator bör man sträva efter en placering ovanför denna. Vid sådan placering utnyttjas konvektionsströmmen och man når bästa komfort. Ventilen går utmärkt att använda vid golvvärme då den är framtagen för detta.

Kapacitet

TL 100DE / TL 80DE dBs / TL 80DE dBR



TL 100D / TL 80D dBs / TL 80D dBR

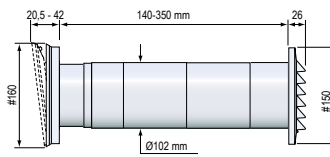


Tekniska data TL D ventiler

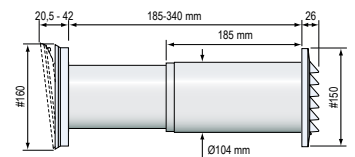
Kapacitet TL 100DE vid 10 Pa:	7,5 l/s
Kapacitet TL 100D vid 10 Pa:	7,9 l/s
Kapacitet TL 80DE dBs / TL80DE dBR vid 10 Pa:	7,5 l/s
Kapacitet TL 80DE dBs / TL 80DE dBR vid 10 Pa:	7,9 l/s
Håltagning TL 98DE / TL100DE:	Ø105/108 mm
Håltagning TL 80DE dBs:	Ø125 mm
Håltagning TL 100DE dB:	Ø150 mm
Max vägg tjocklek TL 98DE:	350 mm
Max vägg tjocklek TL 100DE:	340 mm
Max vägg tjocklek TL 80DE dBs	360 mm
Max vägg tjocklek TL 100DE dB	400 mm
Vid tjockare vägg, kontakta Fresh AB.	
Filter	Grofilter PPI 10
Material:	ABS
Färg:	Vit, NCS S1002-650Y

Måttskisser

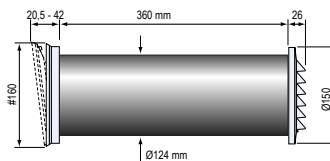
TL 98D/TL 98DE



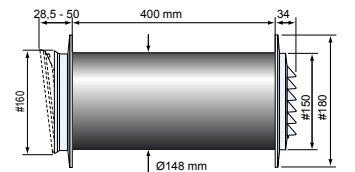
TL 100D/TL 100DE



TL 80D dBs/TL 80DE dBs



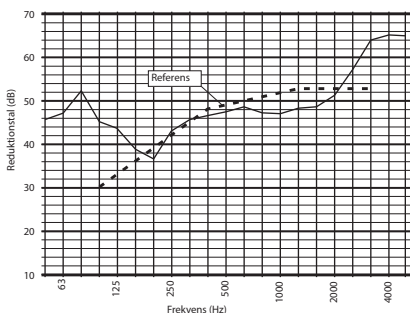
TL 80D dB/TL 80DE dB



Ljuddata

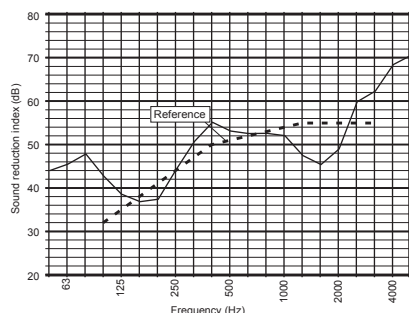
Diagrammen visar ljudreduktionen med fullt öppen ventil. Mätning enligt ISO 140-10. Normaliserad nivåskillnad för byggdelen, beräknad på 10 m².

TL 80D dBs (360 mm vägg)



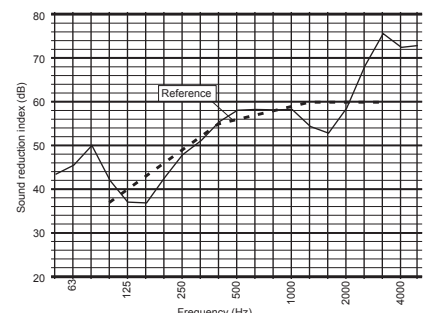
$D_{n,e,w}$ 49 dB

TL 80D dBR (300 mm vägg)



$D_{n,e,w}$ 51 dB

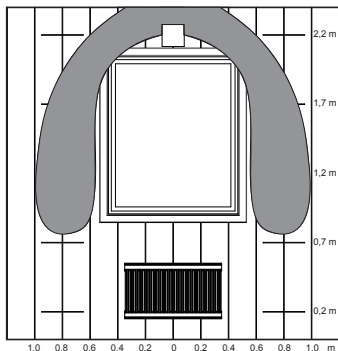
TL 80D dBR (400 mm vägg)



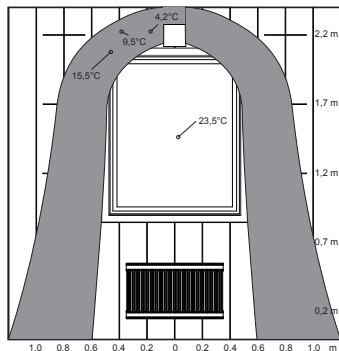
$D_{n,e,w}$ 56 dB

Spridningsbild

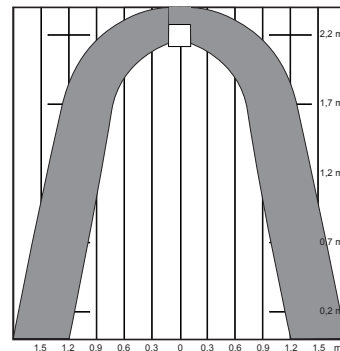
Som det framgår av illustrationerna nedan klarar ventilen 7 l/s dragfritt även utan värmekälla. De skuggade områdena markerar luftförelser över 0,15 m/s.



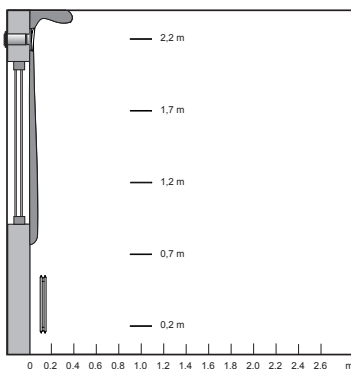
Radiatorvärme, framifrån
Luftflöde 7 l/s, innetemp +22,8°C
Radiatoreffekt 500 W, utetemp -15,6°C



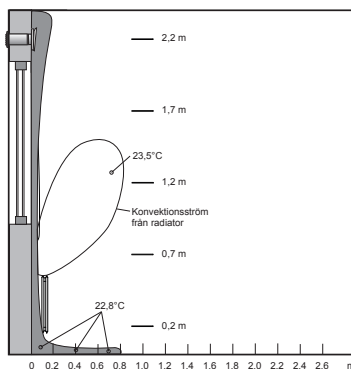
Radiatorvärme, framifrån
Luftflöde 7 l/s, innetemp +23,1°C
Radiatoreffekt 150 W, utetemp -14,7°C



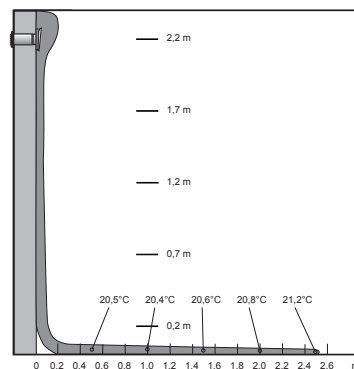
Golvvärme, framifrån
Luftflöde 7 l/s, innetemp +21°C
Effekt 0 W/m², utetemp -16,4°C



Radiatorvärme, från sidan
Luftflöde 7 l/s, innetemp +22,8°C
Radiatoreffekt 500 W, utetemp -15,6°C



Radiatorvärme, från sidan
Luftflöde 7 l/s, innetemp +23,1°C
Radiatoreffekt 150 W, utetemp -14,7°C



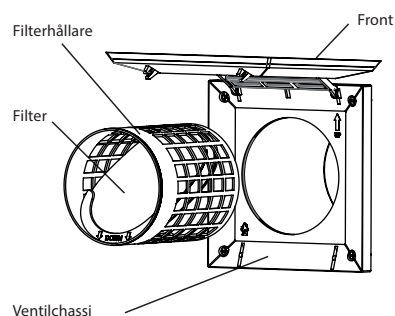
Golvvärme, från sidan
Luftflöde 7 l/s, innetemp +21°C
Effekt 0 W/m², utetemp -16,4°C

Handhavande/underhåll

För att säkerställa god luftkvalité och bibehållt flöde bör filtret rengöras/bytas 1-2 ggr/år. Standardfiltret är tvättbart, använd mild tvålösning. Pollen och Flimmer filter byts mot nytt. Filtret är monterat i en filterkassett bakom fronten, vilken demonteras enkelt genom att frigöra fronten från de nedre infästningarna och sedan lyfta upp den. Filterkassetten dras rakt ut från ventilchassit.

Tillbehör

Till ventilen finns en komplett tillbehörsserie.



Modulrör, olika dimension och längd.



Täckplatta, finns i olika storlekar.



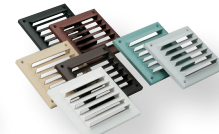
Tyfon, för hårt väderutsatta ställen.



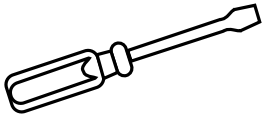
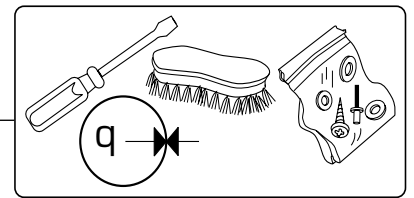
Filter, finns i olika klasser.



Regnskydd, för väderutsatta ställen.

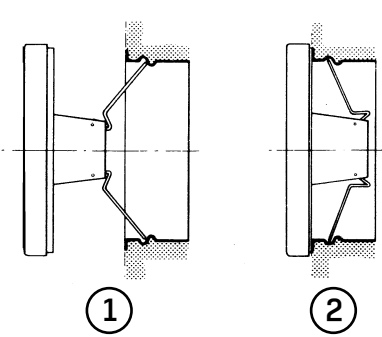
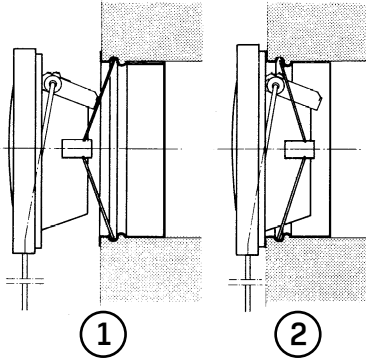


Utvändigt galler, finns flera olika färger och modeller.



KGEB

KGER, VDTA

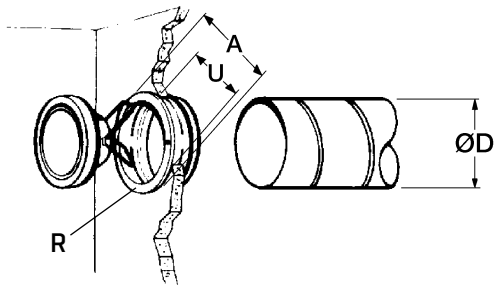


KGEB

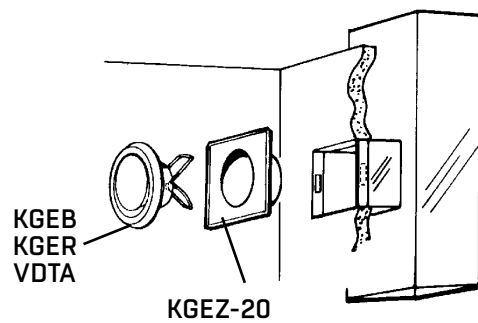
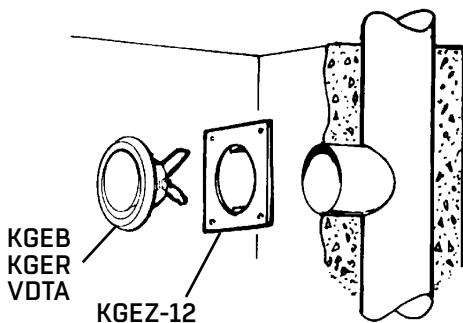
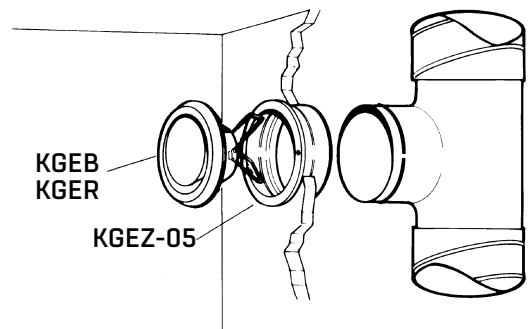
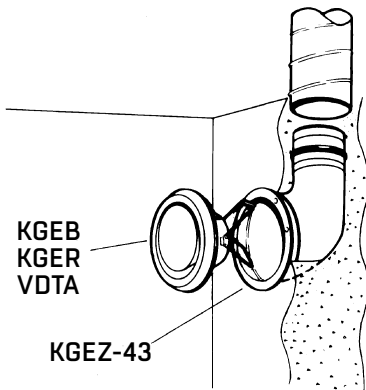
KGER

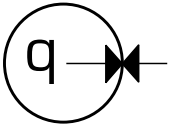
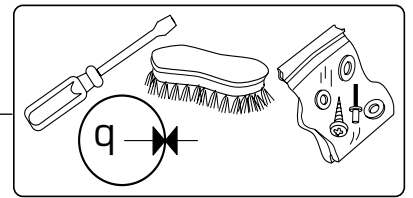


VDTA



	ØD	ØU	ØA	R
KGEB-, KGER-100	100	110	125	KGEZ-01-100
KGEB-, KGER-125	125	135	150	KGEZ-01-125
KGEB-, KGER-160	160	170	185	KGEZ-01-160
VDTA-125	125	130	137	KGEZ-41



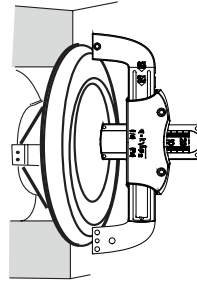


$$q = k \sqrt{\Delta p_m}$$

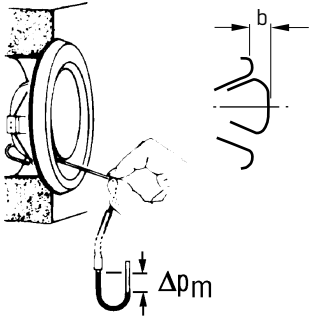
(l/s) (Pa)

$$q = 3.6k \sqrt{\Delta p_m}$$

(m³/h) (Pa)

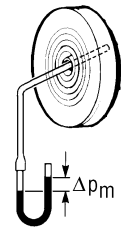


KGEB

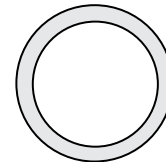
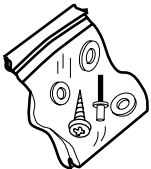
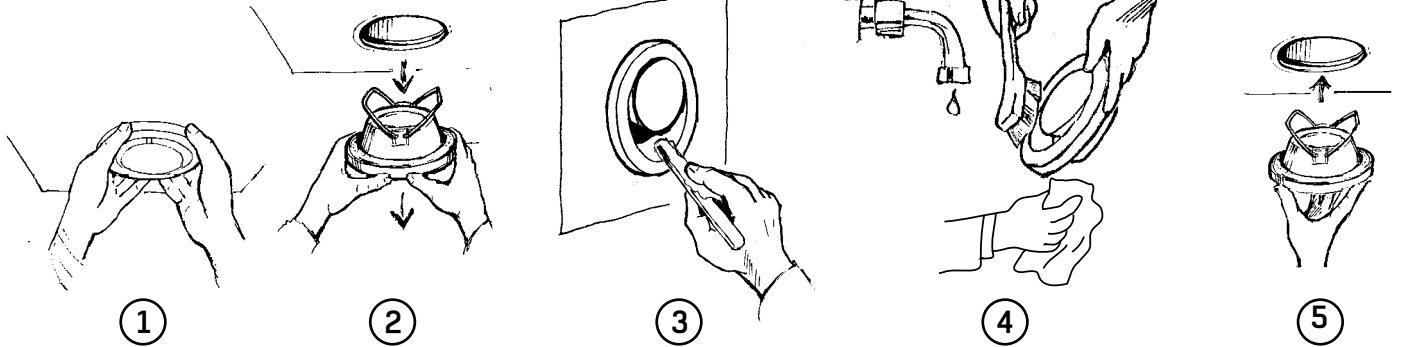


100		125		160	
b	k	b	k	b	k
-11	0,39	-22	0,88	-24	1,8
-9	0,56	-18	1,3	-18	2,5
-6	0,82	-12	1,8	-12	3,1
0	1,36	-6	2,4	-6	3,9
6	1,9	0	2,9	0	4,6
9	2,2	6	3,4	6	5,4

VDTA



k = 4,7



	ØD	
KGEB-100	100	COSZ-100-1
KGEB-125	125	COSZ-125-1
KGEB-160	160	COSZ-160-1
KGER-100	100	COSZ-100-1
KGER-125	125	COSZ-125-1
KGER-160	160	COSZ-160-1
VDTA	125	VDTA-99-01

	ØD	
KGEB-100	100	COGZ-100-4
KGEB-125	125	COGZ-125-4
KGEB-160	160	COGZ-160-4
KGER-100	100	COGZ-100-6
KGER-125	125	COGZ-125-6
KGER-160	160	COGZ-160-6
VDTA	125	VDTA-99-02